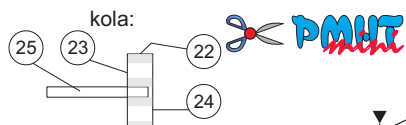
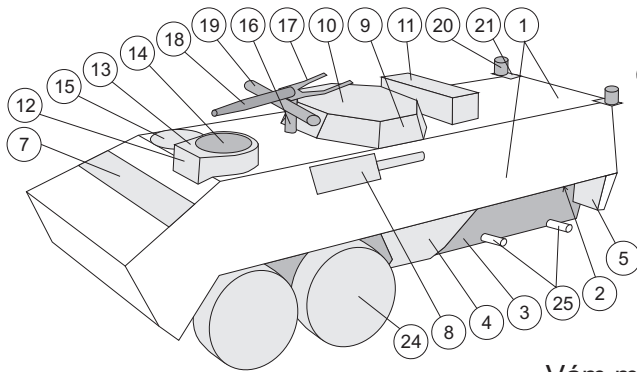


CAS - 12 OT - 64A SDH Káraný

měřítko:
1:72



Pomocný návod:
Vytvarujte a slepte hlavní díl 1, k němu ze spodu nalepte díl 2, dávejte pozor aby se Vám model nezkroutil a nechte

proschnout. Do dílu 3 si udělejte otvory pro osy a nalepte k dílu 2. K celku přilepte boční díly 4 a do zadu nalepte na tupo díly 5 - vrtule. Na pravý bok nalepte díl 6 a výfuk 8, který nalepíte i na levý bok, do předu nalepte vlnolam 7. Na vrchní část dílu 1 nalepte nastavbu z dílů 9 (bez okýnek dozadu), 10, bednu 11, poklop řidiče z dílů 12, 13, 14 a poklop 15. Pokračujeme vodním dělem z osy 16, kterou si vyrobíte ze špejle o průměru 2 mm a do dílu 1 zalepíte napevno. Na osu nalepíte díl 17 na který ze špejle 2 mm vyrobíte dělo 18. Nakonec pod dělo, podle návodné kresby nalepíte maják 19 ze špejle 3 mm. Do zadu na díl 1 nalepíte držáčky majáků 20 a na ně majáčky 21 ze špejle 2 mm, červený na levou stranu, modrý na pravou. Kola vyrobíte z pásků 22, na které nalepíte boky - vnitřní 23 a vnější 24. Kola přilepíte na osu 25 ze špejle 2 mm, kterou jste protáhli dílem 3. Model je hotov.

